

O KSL

pt Cadeira de rodas manual
Manual de utilização



Este manual TEM de ser fornecido ao utilizador do produto.
ANTES de utilizar este produto, este manual DEVE ser lido e guardado
para referência futura.

Küschall[®]
UNLIMIT YOUR WORLD

© 2023 Invacare Corporation

Todos os direitos reservados. A republicação, duplicação ou modificação total ou parcial é proibida sem a autorização prévia por escrito da Invacare. As marcas comerciais são identificadas pelos símbolos ™ e ®. Todas as marcas comerciais são propriedade ou estão licenciadas à Invacare Corporation ou às suas subsidiárias, salvo indicação em contrário.

Making Life's Experiences Possible é uma marca registada nos EUA.

Índice

1 Geral	4
1.1 Introdução	4
1.2 Símbolos neste documento	4
1.3 Informações da garantia	5
1.4 Conformidade	5
1.4.1 Normas específicas do produto	5
1.5 Vida útil	5
1.6 Limitação de responsabilidade	5
2 Segurança	7
2.1 Informações de segurança	7
2.2 Etiquetas e símbolos no produto	11
3 Descrição geral do produto	13
3.1 Descrição do produto	13
3.2 Utilização prevista	13
3.3 Principais peças da cadeira de rodas	14
3.4 Travões de estacionamento	14
3.5 Encosto	17
3.5.1 Punhos	18
3.6 Presilha da barriga das pernas	19
3.7 Almofada do assento	20
4 Opções	21
4.1 Dispositivo antiqueda	21
4.2 Cinto de postura	22
4.3 Fixação ao utilizar o cinto de posicionamento	23
4.4 Bomba de ar	24
4.5 Reflectores	24
5 Configuração	25
5.1 Informações de segurança	25
6 Utilização	26
6.1 Informações de segurança	26

6.2 Travagem durante a utilização	26
6.3 Sentar-se e levantar-se da cadeira de rodas	27
6.4 Condução e manobra da cadeira de rodas	28
6.5 Transposição de degraus e passeios	29
6.6 Passar sobre escadas	31
6.7 Transpor rampas e percursos inclinados	32
6.8 Stability and balance when seated	34
6.9 Transportar a cadeira de rodas manual sem ocupante	35
7 Transporte	36
7.1 Informações de segurança	36
7.2 Encarte/abertura do encosto (opcional)	36
7.3 Remoção e instalação das rodas traseiras	37
8 Manutenção	39
8.1 Informações de segurança	39
8.2 Plano de manutenção	39
8.3 Limpeza e desinfecção	42
8.3.1 Informações gerais de segurança	42
8.3.2 Intervalos de limpeza	42
8.3.3 Limpeza	42
8.3.4 Desinfecção	43
9 Após a utilização	44
9.1 Armazenamento	44
9.2 Recondicionamento	44
9.3 Eliminação	44
10 Resolução de problemas	45
10.1 Informações de segurança	45
10.2 Identificação e reparação de falhas	46
11 Características Técnicas	48
11.1 Dimensões e peso	48
11.2 Pneus	50
11.3 Materiais	50
11.4 Condições ambientais	51

1 Geral

1.1 Introdução

Este manual de utilização contém informações importantes sobre o manuseamento do produto. Para garantir a segurança durante a utilização do produto, leia atentamente o manual de utilização e siga as instruções de segurança.

Utilize este produto apenas se tiver lido e compreendido este manual. Procure aconselhamento adicional junto de um profissional de saúde que esteja familiarizado com a sua condição médica e esclareça quaisquer questões relativas à utilização correta e ao ajuste necessário com o profissional de saúde.

Tenha em atenção que este documento pode conter secções não aplicáveis ao seu produto, uma vez que se refere a todos os modelos disponíveis (à data da impressão). Salvo menção em contrário, cada secção deste documento refere-se a todos os modelos do produto.

As configurações e os modelos disponíveis no seu país podem ser encontrados em documentos de venda específicos do país.

A Invacare reserva-se o direito de alterar as especificações do produto sem aviso prévio.

Antes de ler este documento, certifique-se de que tem a versão mais recente. A versão mais recente está disponível no site da Invacare, em formato PDF.

Se o tamanho do tipo de letra no documento impresso for difícil de ler, pode transferir uma versão em PDF do manual

a partir do site. A imagem do PDF pode ser ajustada no ecrã para um tamanho de tipo de letra que lhe seja mais cómodo.

Para obter mais informações sobre o produto, por exemplo, avisos de segurança de produtos e retiradas de produtos do mercado, contacte o seu distribuidor da Invacare. Consulte os endereços no final deste documento.

Em caso de incidente grave com o produto, deve informar o fabricante e as autoridades competentes do seu país.

1.2 Símbolos neste documento

Este documento inclui símbolos e palavras de sinalização que se aplicam a riscos ou práticas perigosas que podem resultar em lesões pessoais ou danos materiais. Consulte as informações abaixo para obter as definições das palavras de sinalização.



ADVERTÊNCIA

Indica uma situação perigosa que, se não for evitada, poderá resultar em morte ou em lesão grave.



ATENÇÃO

Indica uma situação perigosa que, se não for evitada, poderá resultar em lesões menores ou ligeiras.

- ! AVISO
Indica uma situação perigosa que, se não for evitada, poderá resultar em danos à propriedade.
- o Sugestões e recomendações
Fornece sugestões, recomendações e informações úteis para uma utilização eficiente e isenta de problemas.

Outros símbolos

(Não se aplica a todos os manuais)



Responsável no Reino Unido
Indica que um produto não foi fabricado no Reino Unido.



Pessoa e três setas
Indica regras de reciclagem e separação (apenas relevante em França).

1.3 Informações da garantia

Facultamos uma garantia de fabrico para o produto, em conformidade com os nossos Termos e Condições Gerais de Compra nos respetivos países.

As reclamações de garantia só podem ser realizadas através do fornecedor ao qual o produto foi adquirido.

1.4 Conformidade

A qualidade é fundamental para o funcionamento da empresa, estando em conformidade com a norma ISO 13485.

1659274-D

Este produto apresenta a marcação CE, em conformidade com o Regulamento de dispositivos médicos 2017/745, Classe I.

Este produto apresenta a marca UKCA, em conformidade com a Parte II do regulamento UK MDR 2002 (atualizado) para Classe I do Reino Unido.

Temos empreendido um esforço contínuo para reduzir ao mínimo o impacto local e global da empresa no ambiente.

Apenas utilizamos materiais e componentes que cumprem a diretiva REACH.

1.4.1 Normas específicas do produto

A cadeira de rodas foi testada em conformidade com a norma EN 12183. A avaliação incluiu testes de inflamabilidade.

Para obter informações adicionais sobre as normas e os regulamentos locais, contacte o representante local da Invacare. Consulte os endereços no final deste documento.

1.5 Vida útil

A vida útil prevista deste produto é de cinco anos, quando o mesmo é utilizado diariamente e em conformidade com as instruções de segurança, intervalos de manutenção e utilização correcta indicados neste manual. A vida útil efectiva pode variar de acordo com a frequência e intensidade de utilização.

1.6 Limitação de responsabilidade

A Invacare não aceita a responsabilidade por danos decorrentes de:

- Incumprimento das instruções presentes no manual de utilização
- Utilização incorreta
- Desgaste natural devido ao uso
- Montagem ou preparação incorreta pelo comprador ou por terceiros
- Modificações técnicas
- Modificações não autorizadas e/ou utilização de peças sobressalentes desadequadas

2 Segurança

2.1 Informações de segurança

Esta secção contém informações de segurança importantes para a proteção do utilizador e do assistente da cadeira de rodas, assim como para a utilização correta e sem problemas da cadeira de rodas.

**ADVERTÊNCIA!****Risco de lesão grave ou danos**

A utilização incorreta deste produto pode causar lesões ou danos.

- Se não compreender as advertências, avisos ou instruções, contacte um profissional de cuidados de saúde ou o fornecedor antes de tentar utilizar este equipamento.
- Não utilize este produto ou qualquer equipamento opcional disponível sem primeiro ler e compreender estas instruções e todo o material de instrução adicional, assim como os manuais de utilização, os manuais de assistência ou os folhetos de instruções fornecidos com este produto ou com equipamento opcional.

**ADVERTÊNCIA!****Risco de morte ou lesão grave**

Em caso de incêndio ou fumo, os ocupantes da cadeira de rodas correm um risco específico de morte ou lesão grave, quando não conseguem afastar-se da fonte de incêndio ou fumo. Os fósforos, isqueiros e cigarros acesos podem causar uma chama aberta na proximidade da cadeira de rodas ou na roupa.

- Evite utilizar ou armazenar a cadeira de rodas junto a chamas abertas ou produtos combustíveis.
- Não fume durante a utilização da cadeira de rodas.

**ADVERTÊNCIA!****Risco de acidentes e lesão grave**

Podem ocorrer acidentes resultantes em lesão grave se a cadeira de rodas for ajustada incorretamente.

- Os ajustes feitos na cadeira de rodas devem ser sempre realizados por um técnico qualificado.



ADVERTÊNCIA!

Risco de capotagem

A posição longitudinal do eixo das rodas traseiras da cadeira de rodas em comparação com a posição do encosto pode afetar a sua estabilidade.

- Uma posição frontal torna a cadeira de rodas menos estável e aumenta o risco de basculação, mas melhora a sua manobrabilidade devido a uma melhor posição de aderência e um menor raio de viragem.
- Inversamente, ao deslocar o eixo das rodas traseiras para trás, a cadeira de rodas é mais estável e inclina-se menos facilmente, mas a manobrabilidade é reduzida.
- Dependendo das capacidades do utilizador e dos limites de segurança específicos, a diminuição da estabilidade pode ser compensada através da instalação de um dispositivo antiqueda.



ADVERTÊNCIA!

Risco de inclinação

A posição do eixo da roda traseira e o ângulo do encosto da cadeira de rodas são dois dos principais ajustes que podem afetar a estabilidade enquanto está sentado na cadeira de rodas.

- Estas alterações, quaisquer ajustes de posição das rodas dianteiras e/ou da forqueta do ângulo na configuração da cadeira de rodas só devem ser efetuados sob as instruções de um técnico qualificado que tenha avaliado totalmente os riscos de quaisquer alterações à configuração da cadeira de rodas. Como tal, consulte o seu fornecedor autorizado.



ADVERTÊNCIA!

Risco resultante de um estilo de condução desadequado para as condições

Existe o risco de derrapagem em piso molhado, gravilha ou terreno irregular.

- Adapte sempre a velocidade e o estilo de condução às condições (tempo, superfície, capacidade individual, etc.).

**ADVERTÊNCIA!****Risco de lesão**

Em caso de colisão, pode sofrer lesões em partes do seu corpo que sobressaem da cadeira de rodas (por exemplo, pés ou mãos).

- Evite uma colisão sem travagem.
- Conduza de modo a nunca chocar de frente com um objeto.
- Conduza cuidadosamente por passagens estreitas.

**ADVERTÊNCIA!****Risco devido a descontrolo da cadeira de rodas**

A alta velocidade, pode perder o controlo da cadeira de rodas e capotar.

- Ajuste sempre a velocidade de condução às condições verificadas.
- Evite colisões em geral.

**ADVERTÊNCIA!****Risco de acidentes**

Os dispositivos de segurança que estejam definidos incorretamente ou que deixem de funcionar (travões, dispositivo antiqueda) podem causar acidentes.

- Verifique sempre se os dispositivos de segurança funcionam antes de utilizar a cadeira de rodas e providencie a sua inspeção regular por um técnico qualificado ou o seu fornecedor.

**ATENÇÃO!****Risco de lesões**

- Em caso de úlceras de pressão ou feridas, proteja a lesão para evitar um contacto direto com os tecidos do dispositivo. Consulte um profissional de cuidados de saúde para obter aconselhamento médico.

**ATENÇÃO!****Risco de lesões**

A utilização de uma cadeira de rodas manual pode provocar dores nos ombros. As seguintes recomendações reduzem este efeito:

- Desloque as rodas traseiras para a frente de modo que os braços se possam mover dentro do intervalo anatómico.
- Certifique-se de que o utilizador se sinta numa posição ergonómica, tanto quanto a sua incapacidade o permita.

**ATENÇÃO!****Risco de queimadura**

Os componentes da cadeira de rodas podem aquecer quando expostos a fontes externas de calor.

- Não exponha a cadeira de rodas a luz solar forte antes da utilização.
- Antes da utilização, verifique a temperatura de todos os componentes que entram em contacto com a sua pele.



ATENÇÃO!

Risco de entalar os dedos

Existe sempre um risco de prender os dedos, braços, etc. nas partes móveis da cadeira de rodas.

- Quando activar os mecanismos de dobragem ou de inserção nas partes móveis (p. ex., o eixo removível da roda traseira, apoio de costas dobrável ou dispositivo anti-basculante), certifique-se de que não prende alguma parte do corpo ou objecto.



ATENÇÃO!

Risco de basculação

A colocação de cargas adicionais (mochila ou objetos semelhantes) nas barras traseiras da cadeira poderá afetar a estabilidade traseira da cadeira de rodas.

- A Invacare recomenda vivamente a utilização de dispositivos antiqueda (disponíveis como opção) quando as barras traseiras suportarem carga adicional (mochila ou objetos semelhantes).



ATENÇÃO!

Risco de lesão

Peças não originais ou incorretas podem afetar o funcionamento e a segurança do produto.

- Utilize apenas peças originais para o produto em utilização.
- Devido a diferenças regionais, consulte o site ou o catálogo local da Invacare para obter informações sobre as opções disponíveis ou contacte o seu representante local da Invacare. Consulte os endereços no final deste documento.



AVISO

Quando combinar este com outro produto, as restrições de ambos os produtos aplicam-se à combinação. Por exemplo, o peso máximo do utilizador de um produto na combinação pode ser inferior.

- Utilize apenas as combinações permitidas pela Invacare. Para obter informações, contacte o seu distribuidor da Invacare.
- Antes de utilizar, leia o manual de utilização de cada produto e verifique as restrições. Para uma utilização segura, é necessária a conformidade total das informações, instruções e recomendações contidas em ambos os manuais de utilização.



AVISO

Risco ao utilizar um complemento para apoiar ou substituir a propulsão da cadeira de rodas

Por motivos de segurança, só deve ser operada por pessoas que têm capacidade física e mental para utilizar com segurança a cadeira de rodas com o complemento colocado em todas as situações possíveis (por exemplo, tráfego rodoviário). Em caso de falha de funcionamento ou desativação do complemento, só deve ser operada por pessoas que possam travar a cadeira de rodas e parar em segurança. Qualquer utilização contrária à utilização pretendida envolve um risco de lesões.

A alta velocidade, pode perder o controlo da cadeira de rodas e capotar.

- Conduza com cuidado.
- Adapte sempre a velocidade e o seu estilo de condução às condições (tempo, superfície, capacidade individual, etc.).
- Evite a colisão.

Um complemento para apoiar ou substituir a propulsão da cadeira de rodas aumenta a tensão na estrutura cadeira de rodas.

- Após cada utilização de um complemento, verifique se a cadeira de rodas apresenta parafusos desapertados ou fissuras no chassis.
- Se observar sinais de desgaste na estrutura da cadeira de rodas, pare de utilizá-la imediatamente e contacte um técnico qualificado.

2.2 Etiquetas e símbolos no produto

Placa de características

A placa de características encontra-se fixada no chassis da cadeira de rodas e fornece as seguintes informações:



- (A) Endereço do fabricante
- (B) Código de barras EAN/HMI
- (C) Conformidade Europeia
- (D) Conformidade com a legislação do Reino Unido
- (E) Ler o manual de utilização
- (F) Dispositivo médico
- (G) Peso máximo do utilizador
- (H) Código de barras do número de série

O KSL

- ① Número de série
- ① Número de referência
- Ⓚ Largura do assento
- Ⓛ Descrição do produto
- Ⓜ Data de fabrico

Símbolo de gancho fechado

	<p>Símbolo de ADVERTÊNCIA Esta cadeira de rodas não está configurada para o transporte de passageiros em veículos motorizados. Este símbolo está fixado ao chassis próximo da placa de características.</p>
--	--

Etiqueta de advertência do dispositivo antiqueda

	<p>ADVERTÊNCIA: Ler o manual de utilização Siga as instruções do manual de utilização antes de utilizar o dispositivo antiqueda.</p>
--	---

Etiqueta de informação do cinto de postura

	<p>O cinto de postura tem um bom comprimento quando existe espaço suficiente para uma mão direita entre o corpo e o cinto.</p>
--	--

3 Descrição geral do produto

3.1 Descrição do produto

A KSL é uma cadeira de rodas ativa com chassis rígido.



AVISO

A cadeira de rodas é fabricada e configurada individualmente de acordo com as especificações da encomenda. As especificações devem ser realizadas por um profissional de cuidados de saúde de acordo com os requisitos e a condição de saúde do utilizador.

- Consulte um profissional de cuidados de saúde se pretender adaptar a configuração da cadeira de rodas.
- Qualquer adaptação tem de ser realizada por um técnico qualificado.

3.2 Utilização prevista

A cadeira de rodas destina-se a fornecer mobilidade a pessoas limitadas a uma posição sentada e que impulsionam elas próprias a cadeira de rodas a maior parte do tempo.

O utilizador previsto é o ocupante da cadeira de rodas e/ou um assistente. O utilizador deve ter as capacidades físicas e mentais necessárias para utilizar a cadeira de rodas de forma segura (por exemplo, para se impulsionar, conduzir ou travar).

Esta cadeira de rodas destina-se a pessoas com idade igual ou superior a 12 anos (adolescentes e adultos). O peso do ocupante da cadeira de rodas não deve exceder o peso

máximo do utilizador, conforme indicado na secção Dados técnicos e na placa de características.

A cadeira de rodas não se destina a atividades abusivas ou excessivas, tais como desporto, que não façam parte da utilização (diária) pretendida.

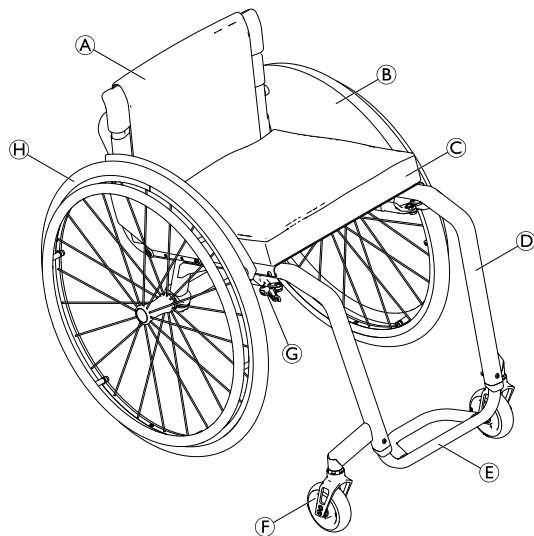
A cadeira de rodas pode ser utilizada em interiores e exteriores em terreno plano e acessível.

Indicações

- Deficiência de mobilidade considerável ou completa, devido a danos estruturais e/ou funcionais nas extremidades inferiores.
- Força suficiente e função de prensão dos braços e das mãos para impulsionar a cadeira de rodas.

Não existem nenhuma contraindicações conhecidas quando a cadeira de rodas é utilizada conforme previsto.

3.3 Principais peças da cadeira de rodas



(A)	Encosto
(B)	Guarda lateral
(C)	Assento com almofada
(D)	Chassis
(E)	Apoio de pés
(F)	Forqueta da roda dianteira com rodízio
(G)	Travão de estacionamento
(H)	Roda traseira com aro motor e eixo de extração rápida



O equipamento da cadeira de rodas pode ser diferente do ilustrado na imagem, pois cada cadeira de rodas é fabricada individualmente de acordo com as especificações da encomenda.

3.4 Travões de estacionamento

Os travões de estacionamento são utilizados para imobilizar a cadeira de rodas quando está estacionária de modo a impedir a sua deslocação descontrolada.



ADVERTÊNCIA!

Risco de capotagem se travar bruscamente

Se engatar os travões de estacionamento enquanto se está deslocar, a direção do movimento pode ficar incontrolável e a cadeira de rodas pode parar subitamente, o que pode resultar numa colisão ou na sua queda.

- Nunca engate os travões de estacionamento enquanto se está a deslocar.



ADVERTÊNCIA!

Risco devido a descontrolo da cadeira de rodas

- Os travões de estacionamento devem ser acionados simultaneamente.
- Não engate os travões de estacionamento para abrandar a cadeira de rodas.
- Não se apoie nos travões de estacionamento para suporte ou transferência.



ADVERTÊNCIA!

Risco de capotagem

Os travões de estacionamento só funcionarão corretamente se existir pressão de ar suficiente nos pneus.

- Certifique-se de que a pressão dos pneus está correta. Consulte a secção *11.2 Pneus, página 50*.



ATENÇÃO!

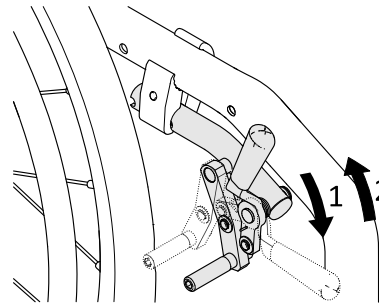
Risco de trilhadeira ou esmagamento

Não segure no mecanismo de travagem com toda a mão ao engatar ou desengatar o travão.



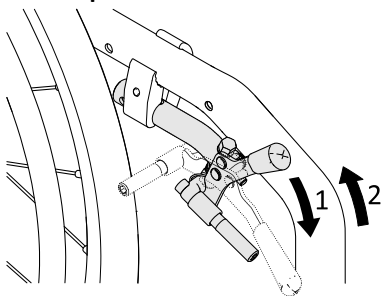
A distância entre o calço do travão e o pneu pode ser ajustada. O ajuste deve ser efetuado por um técnico qualificado.

Travão standard de empurrar



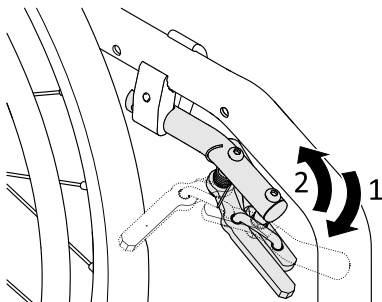
1. Para engatar o travão, pressione a alavanca de travagem para a frente com a palma o máximo possível.
2. Para desengatar o travão, puxe a alavanca de travagem para trás com os dedos.

Travão performance



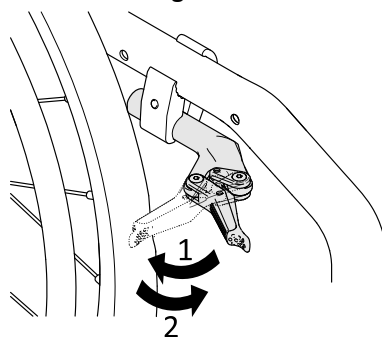
1. Para engatar o travão, pressione a alavanca de travagem para a frente com a palma o máximo possível.
2. Para desengatar o travão, puxe a alavanca de travagem para trás com os dedos.

Travão ativo



1. Para engatar o travão, puxe a alavanca de travagem para a frente, de lado ou entre os joelhos, o máximo possível.
2. Para desengatar o travão, pressione a alavanca de travagem para trás, de lado ou entre os joelhos, o máximo possível.

Travão ativo ligeiro



ATENÇÃO!

Risco de trilhadeira ou esmagamento

Não segure no mecanismo de travagem com toda a mão ao engatar ou desengatar o travão.

1. Para engatar o travão, utilizando a palma da mão, puxe a alavanca de travagem para trás contra o pneu o máximo possível.
2. Para desengatar o travão, pressione a alavanca de travagem para a frente com o lado da mão.

3.5 Encosto



ADVERTÊNCIA!

Risco de lesão do assistente e danos na cadeira de rodas

A inclinação da cadeira com um utilizador pesado pode ferir as costas do assistente e danificar a cadeira.

- Antes de realizar uma manobra de inclinação, certifique-se de que consegue controlar com segurança a cadeira de rodas com um utilizador pesado.

Capa do encosto standard



Está disponível uma capa do encosto standard para todos os tipos de encosto. Estas capas não são ajustáveis.



ADVERTÊNCIA!

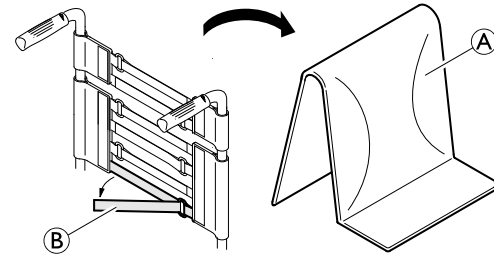
Risco de basculação

Se a capa do encosto standard ficar folgada, o ponto de basculação da cadeira de rodas será acentuado.

- A capa do encosto standard folgada deve ser substituída por um técnico qualificado.

Além da capa do encosto standard, estão disponíveis capas de encosto de tensão ajustável.

Ajuste da tensão da capa do encosto



1. Remova a almofada do encosto ①.
2. Solte as tiras adesivas ② na parte traseira da capa do encosto, puxando simplesmente pelas mesmas.
3. Aperte ou solte as bandas conforme necessário para as voltar a prender.



ADVERTÊNCIA!

Risco de basculação

Se as bandas ficarem reguladas muito soltas, o ponto de basculação da cadeira de rodas será acentuado.

- Certifique-se de que as bandas estão reguladas corretamente.



AVISO

Existe um risco de a geometria da cadeira de rodas ser alterada quando as bandas são excessivamente apertadas.

- Não aperte excessivamente as bandas.

Altura/ângulo do encosto

É possível ajustar a altura e o ângulo do encosto. O ajuste deve ser efetuado por um técnico qualificado.



ADVERTÊNCIA!

Risco de basculação

A colocação de cargas adicionais (mochila ou objetos semelhantes) nas colunas do encosto da cadeira poderá afetar a estabilidade traseira da cadeira de rodas. Esta situação poderá levar a cadeira a tombar para trás, causando lesões.

– Por este motivo, a Kuschall recomenda vivamente a utilização de dispositivos antiqueda (disponíveis como opção) quando as colunas do encosto suportarem cargas adicionais (mochila ou objetos semelhantes).

Barra de estabilização para as costas



ADVERTÊNCIA!

Risco de acidentes

A barra de estabilização para as costas não deve ser utilizada para levantar nem transportar a cadeira de rodas quando o utilizador está sentado, visto poder partir-se.

– A barra de estabilização para as costas não deve ser utilizada para levantar nem transportar a cadeira de rodas quando o utilizador está sentado na mesma.

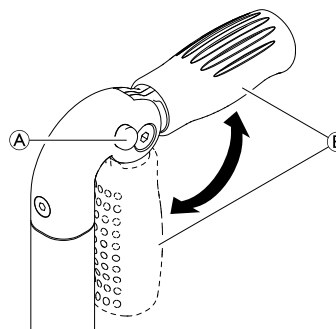
3.5.1 Punhos



AVISO

– Verifique sempre os punhos antes de utilizar a cadeira de rodas, confirmando se as pegas estão fixas, não rodam nem saem.

Punhos dobráveis



1. Prima totalmente o botão **A** e dobre o punho **B** respetivamente para cima ou para baixo até ouvir um som de encaixe.



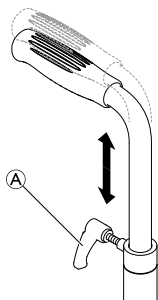
ATENÇÃO!

Se não estiver corretamente engatado, o punho pode dobrar-se acidentalmente para baixo ao empurrar a cadeira de rodas.

– Certifique-se de que o punho está corretamente engatado.

Punhos de altura ajustável

Os punhos de altura ajustável sem vários passos permitem a qualquer assistente ajustar os manípulos para um nível confortável.



1. Para regular a altura dos punhos, desaperte o parafuso (A), empurre o manípulo até a posição pretendida e aperte novamente o parafuso.



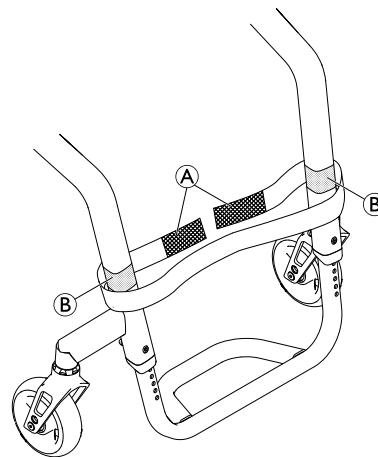
ADVERTÊNCIA!

Risco de lesão

– Não utilize os punhos de altura ajustável para puxar a cadeira de rodas.

3.6 Presilha da barriga das pernas

Uma presilha da barriga das pernas é instalada na cadeira de rodas para proporcionar uma melhor posição às pernas do utilizador.



Instalação/ajuste da presilha da barriga das pernas

1. Instale e ajuste a presilha da barriga das pernas (A) à volta das tiras adesivas (B) em ambas as peças do chassis..

3.7 Almofada do assento

É necessária uma almofada adequada para proporcionar uma distribuição da pressão uniforme no assento.



ATENÇÃO!

Risco de instabilidade

Ao adicionar uma almofada ao assento irá subir a sua altura em relação ao solo, o que poderá afetar a estabilidade em todas as direções. Se uma almofada for substituída também pode afetar a estabilidade do utilizador.

– Se a espessura da almofada mudar, é necessária uma reconfiguração completa da cadeira de rodas por um técnico qualificado.



Utilize uma almofada do assento com uma capa antiderrapante ou bandas de fixação para evitar que a almofada do assento escorregue. A capa do assento está pré-equipada com uma banda de fixação.

4 Opções

4.1 Dispositivo antiveda

Um dispositivo antiveda impede que a cadeira de rodas se incline para trás.



ADVERTÊNCIA!

Risco de capotagem

Dispositivos antiveda que sejam incorretamente instalados ou que deixem de funcionar podem resultar em capotagem.

- Verifique sempre se o dispositivo antiveda funciona antes de utilizar a cadeira de rodas e providencie a sua regulação ou reajuste por um técnico qualificado.



ADVERTÊNCIA!

Risco de capotagem

Em caso de solo irregular ou macio, o dispositivo antiveda pode ficar preso em buracos ou afundar, o que pode limitar ou eliminar a sua função de segurança.

- Utilize o dispositivo antiveda apenas quando se deslocar em solo regular e firme.



AVISO

Risco de danos

- Nunca pise o dispositivo antiveda nem o utilize como ajuda para inclinação.

Ativação do dispositivo antiveda

1. Pressione o dispositivo antiveda completamente para baixo contra a mola e rebata-o para trás 90° até este engatar.



ADVERTÊNCIA!

Risco de basculação

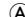
Se a cadeira de rodas estiver equipada com um dispositivo antiveda retráctil, este deve permanecer sempre na posição ativa para a segurança do utilizador.

- Pode ser temporariamente desativado para ultrapassar um obstáculo que não possa ser passado na posição ativa.
- Nunca deixe um utilizador sozinho na cadeira de rodas com o dispositivo antiveda desativado.

Desativação do dispositivo antiveda

1. Pressione o dispositivo antiveda completamente para baixo contra a mola e rebata-o para dentro 90° até este engatar.

Definição da posição

1. Prima o pino de mola  no dispositivo antiveda e pressione a secção interior até ficar na posição pretendida. Permita que o pino de mola engate no orifício mais próximo.



Se forem necessários ajustes adicionais de altura e/ou posição, consulte um técnico qualificado.

4.2 Cinto de postura

A cadeira de rodas pode ser equipada com um cinto de postura. O cinto de postura impede o utilizador de deslizar para baixo na cadeira de rodas ou de cair da mesma. O cinto de postura não é um dispositivo de posicionamento.

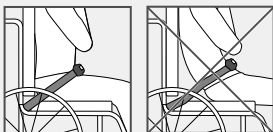


ADVERTÊNCIA!

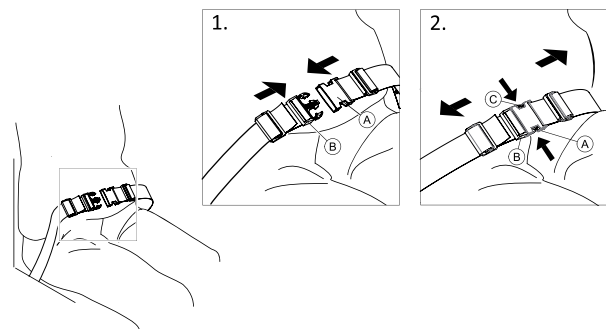
Risco de lesão grave/estrangulamento

Um cinto folgado pode fazer com que o utilizador escorregue, criando um risco de estrangulamento.

- O cinto de postura deve ser montado por um técnico qualificado e ajustado por um profissional de saúde.
- Certifique-se sempre de que o cinto de postura está bem ajustado ao longo da parte inferior da pélvis.
- Verifique se o cinto de postura está bem ajustado, sempre que for utilizado. Alterações no assento e/ou no ângulo do encosto, na almofada e até no vestuário do utilizador influenciam o ajuste do cinto.



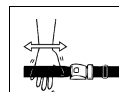
Fechar e abrir o cinto de postura



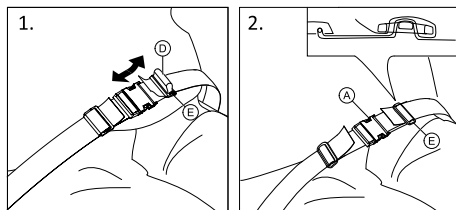
Certifique-se de que está totalmente encostado ao assento e que a pélvis está numa posição tão vertical e simétrica quanto possível.

1. Para fechar, empurre a lingueta **A** para dentro da fivela **B**.
2. Para abrir, carregue no botão PRESS **C** e puxe a lingueta **A** para fora da fivela **B**.

Ajustar o comprimento



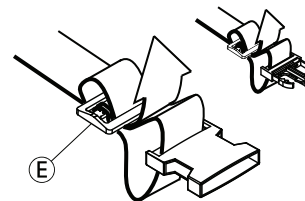
O cinto de postura tem um bom comprimento quando existe espaço suficiente para uma mão direita entre o corpo e o cinto.



1. Encurte ou alargue a alça ①, conforme necessário.
2. Passe a alça ① pela lingueta ② e pela fivela de plástico ③ até a alça estar direita.
3. Certifique-se de que a alça ① está perfeitamente ajustada na fivela de plástico ③.
4. Fixe o ajuste com a extremidade da alça apertada na fivela ③.

**ADVERTÊNCIA!****Risco de deslizamento e estrangulamento / Risco de queda**

- Faça os ajustes de forma igual em ambos os lados, para que a fivela permaneça numa posição central.
- Certifique-se de que ambas as extremidades são enfiadas duas vezes na fivela ③ para evitar que o cinto se solte.
- Certifique-se de que os cintos não ficam presos nos raios de uma roda traseira.

**4.3 Fixação ao utilizar o cinto de posicionamento****ATENÇÃO!****Risco de deslizamento**

- O cinto deve ser colocado justo ao corpo.
- Se o comprimento do cinto tiver sido ajustado para a altura de um tipo de almofada do assento, é importante utilizar esta almofada. Se a almofada do assento for substituída, é necessário ajustar o comprimento do cinto.



Os cintos de posicionamento que apresentam uma marca CE relativa à finalidade de serem utilizados em cadeiras de rodas podem ser instalados na cadeira com a marca CE preservada. O cinto de posicionamento deve ser ajustado por um profissional de saúde e montado por um técnico qualificado.



O cinto de posicionamento visa posicionar o utilizador e proporcionar-lhe uma melhor postura.

4.4 Bomba de ar

A bomba de ar vem equipada com uma ligação de válvula universal.

1. Retire a tampa anti-pó da ligação da válvula.
2. Pressione a ligação da válvula sobre a válvula aberta da roda e encha o pneu.

4.5 Reflectores

Poderá fixar reflectores nas rodas traseiras.

5 Configuração

5.1 Informações de segurança

**ATENÇÃO!****Risco de lesão**

- Antes de utilizar a cadeira de rodas, verifique a sua condição geral e as suas funções principais. Consulte a secção *8.2 Plano de manutenção*, página 39.

O seu fornecedor irá facultar-lhe a sua cadeira de rodas pronta a utilizar. O fornecedor irá explicar as funções principais e irá assegurar que a cadeira de rodas preenche as suas necessidades e requisitos.

Os ajustes na posição do eixo e nos suportes dos rodízios devem ser realizados por um técnico qualificado.

6 Utilização

6.1 Informações de segurança

**ADVERTÊNCIA!****Risco de acidentes**

Uma pressão dos pneus irregular pode ter um impacto enorme no manuseamento.

- Verifique a pressão dos pneus antes de cada viagem.

**ADVERTÊNCIA!****Risco de queda para fora da cadeira de rodas**

Ao utilizar rodas dianteiras demasiado pequenas, a cadeira de rodas pode ficar presa em passeios ou sulcos no pavimento.

- Certifique-se de que as rodas dianteiras são adequadas para a superfície na qual está a conduzir.

**ATENÇÃO!****Risco de esmagamento**

Pode existir um espaço muito pequeno entre a roda traseira e o guarda-lama ou almofada do braço, implicando o risco de entalar os seus dedos.

- Certifique-se de que impulsiona sempre a cadeira de rodas utilizando apenas os aros de mãos.

**ATENÇÃO!****Risco de esmagamento**

Pode existir um espaço muito pequeno entre a roda traseira e o travão de estacionamento, implicando o risco de entalamento dos seus dedos.

- Certifique-se de que impulsiona sempre a cadeira de rodas utilizando apenas os aros de mãos.

6.2 Travagem durante a utilização

Quando se desloca, trava transferindo força para o aro de mão com as mãos.

**ADVERTÊNCIA!****Risco de capotagem**

Se aplicar os travões de estacionamento enquanto se está a deslocar, a direção dos movimentos pode ficar incontrolável e a cadeira de rodas pode parar subitamente, o que pode resultar numa colisão ou na sua queda.

- Nunca aplique os travões de estacionamento enquanto se está a deslocar.

**ADVERTÊNCIA!****Risco de queda para fora da cadeira de rodas**

Se a cadeira de rodas for rapidamente desacelerada por um assistente ao puxar os punhos, o utilizador pode cair da cadeira de rodas.

- Coloque sempre o cinto de postura, caso presente.
- Certifique-se de que o seu assistente está qualificado para transferir cadeiras de rodas ocupadas.

**ATENÇÃO!****Risco de queimaduras nas mãos**

Se travar durante muito tempo, será produzido muito calor por fricção nos aros motores.

- Use luvas adequadas.

1. Agarre os aros de mãos e pressione de modo uniforme com ambas as mãos até a cadeira de rodas parar.

6.3 Sentar-se e levantar-se da cadeira de rodas**ADVERTÊNCIA!****Risco de capotagem**

Existe um risco elevado de capotagem durante a transferência.

- Para sentar-se e levantar-se sem assistência, é necessário estar fisicamente apto para o fazer.
- Durante a transferência, coloque-se o mais recuado possível no assento. Isto previne que os estofos se danifiquem, além da possibilidade de a cadeira de rodas tombar para a frente.
- Certifique-se de que ambos os rodízios estão voltados para a frente.

**ADVERTÊNCIA!****Risco de capotagem**

A cadeira de rodas pode tombar para a frente se o utilizador se puser de pé no apoio de pés.

- Nunca se ponha de pé no apoio de pés ao sentar-se e levantar-se.

**ATENÇÃO!**

Se soltar ou danificar os travões, a cadeira de rodas pode deslizar sem controlo.

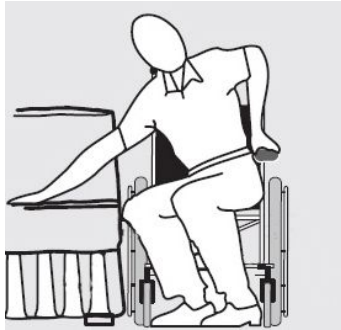
- Não se apoie nos travões ao sentar-se e levantar-se.



AVISO

Os guarda-lamas e os apoios de braços podem ficar danificados.

- Nunca se sente nos guarda-lamas ou nos apoios de braços ao sentar-se e levantar-se.



1. Desloque a cadeira de rodas o mais perto possível do assento para o qual pretende transferir o corpo.
2. Aplique os travões de estacionamento.
3. Remova os apoios de braços ou rode-os para cima para desimpedir a saída.
4. Coloque os pés no chão.
5. Segure a cadeira de rodas e, se necessário, apoie-se num objeto fixo na vizinhança.
6. Afaste-se lentamente da cadeira de rodas.

6.4 Condução e manobra da cadeira de rodas

O utilizador conduz e manobra a cadeira de rodas utilizando os aros motores.

Antes de conduzir sem a ajuda de um assistente tem de localizar o ponto de basculação da cadeira de rodas.



ADVERTÊNCIA!

Risco de basculação

A cadeira de rodas pode tombar para trás se não estiver equipada com um dispositivo antiqueda. Enquanto tenta localizar o ponto de basculação, deve existir um assistente atrás da cadeira de rodas para a segurar se esta tombar.

- Para impedir que tombe, instale um dispositivo antiqueda.



ADVERTÊNCIA!

Risco de basculação

A cadeira de rodas pode tombar para a frente.

- Ao preparar a cadeira de rodas, teste o seu comportamento basculante para a frente e ajuste o estilo de condução em conformidade.

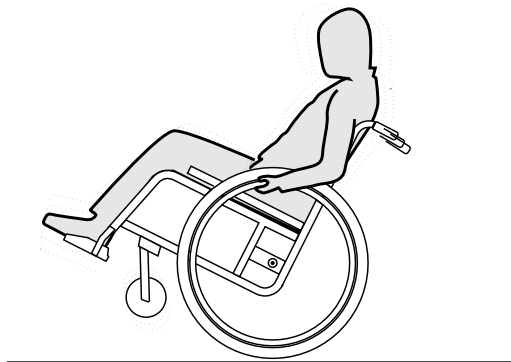


ATENÇÃO!

Uma carga pesada pendurada no encosto pode afetar o centro de gravidade da cadeira de rodas.

- Adapte o estilo de condução em conformidade.

Localização do ponto de basculação



1. Solte o travão.
2. Desloque-se ligeiramente para trás, agarre ambos os aros motores com firmeza e impulsione para a frente com um ligeiro pontapé.
3. A deslocação de peso e a condução nas direções opostas com os aros motores irão permitir-lhe identificar o ponto de basculação.

6.5 Transposição de degraus e passeios



ADVERTÊNCIA!

Risco de capotagem

Ao transpor degraus pode perder o equilíbrio e tombar a cadeira de rodas.

- Aproxime-se sempre dos degraus e passeios devagar e com cuidado.
- Não suba nem desça degraus superiores a 25 cm.



ATENÇÃO!

Um dispositivo antiqueda ativado impede que a cadeira de rodas se incline para trás.

- Desative o dispositivo antiqueda antes de subir ou descer degraus ou passeios.



ADVERTÊNCIA!

Risco de lesão do assistente e danos na cadeira de rodas

A inclinação da cadeira com um utilizador pesado pode ferir as costas do assistente e danificar a cadeira.

- Antes de realizar uma manobra de inclinação, certifique-se de que consegue controlar com segurança a cadeira de rodas com um utilizador pesado.

Descer um degrau com um assistente



1. Dirija a cadeira de rodas para o passeio ou segure os aros motores.
2. O assistente deve segurar ambos os punhos, colocar um pé no dispositivo basculante (se estiver instalado) e inclinar a cadeira de rodas para trás de modo a que as rodas dianteiras se levantem do solo.
3. Em seguida, o assistente deve segurar a cadeira de rodas nesta posição, empurrá-la com cuidado sobre o degrau e incliná-la para a frente até as rodas dianteiras regressarem ao solo.

Subir um degrau com um assistente



ADVERTÊNCIA!

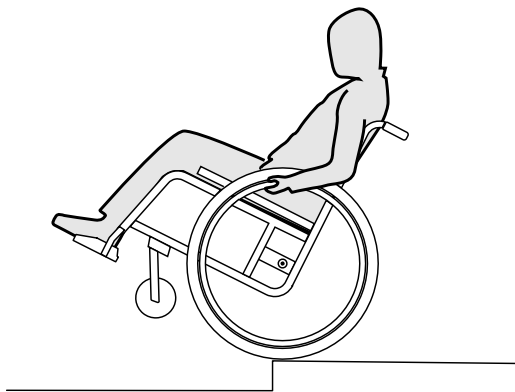
Risco de lesões graves

Subir degraus e passeios frequentemente pode resultar em danos precoces por fadiga no encosto da cadeira de rodas. O utilizador pode cair para fora da cadeira de rodas.

– Utilize sempre um dispositivo basculante quando conduzir sobre degraus ou passeios.

1. Desloque a cadeira de rodas para trás até as rodas traseiras tocarem no passeio.
2. O assistente deve inclinar a cadeira de rodas utilizando ambos os punhos de modo a que as rodas dianteiras se elevem do solo e, em seguida, empurrar as rodas traseiras sobre o passeio até as rodas dianteiras poderem pousar no solo.

Descer um degrau sem um assistente



ADVERTÊNCIA!

Risco de basculação

Ao descer um degrau sem um assistente pode tombar para trás se não conseguir controlar a cadeira de rodas.

- Primeiro aprenda a descer um degrau com um assistente.
- Saiba como manter o equilíbrio sobre as rodas traseiras. Consulte a secção 6.4 *Condução e manobra da cadeira de rodas*, página 28.

1. Dirija a cadeira de rodas para o passeio, levante as rodas dianteiras e mantenha a cadeira de rodas equilibrada.
2. Agora, lentamente role ambas as rodas traseiras sobre o passeio. Ao fazê-lo, segure nos aros motores com firmeza com ambas as mãos até as rodas dianteiras regressarem ao solo.

6.6 Passar sobre escadas



ADVERTÊNCIA!

Risco de queda

Ao passar sobre escadas, poderá perder o equilíbrio e cair com a cadeira de rodas.

- Tente passar sobre escadas sempre com o auxílio de dois acompanhantes.



1. As escadas podem ser ultrapassadas, na medida em que se passa um degrau de cada vez, tal como acima descrito. Para tal, o primeiro acompanhante deve colocar-se atrás da cadeira de rodas e segurá-la pelos punhos. O segundo acompanhante segura numa parte fixa do chassi dianteiro, estando, assim, a cadeira de rodas segura pela frente.

6.7 Transpor rampas e percursos inclinados



ADVERTÊNCIA!

Risco devido a descontrolo da cadeira de rodas
Ao transpor rampas ou declives, a cadeira de rodas pode tombar para trás, para a frente ou para o lado.

- Tenha sempre um assistente por trás da cadeira de rodas ao aproximar-se de rampas compridas.
- Evite rampas laterais.
- Evite rampas com mais de 7°.
- Evite movimentos bruscos ao mudar de direção numa rampa.



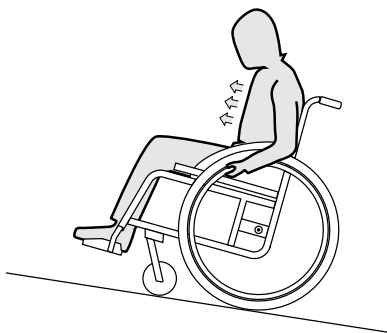
ATENÇÃO!

A cadeira de rodas pode deslizar sem controlo mesmo em terreno ligeiramente inclinado se não a controlar com os aros motores.

- Utilize os bloqueios das rodas se a cadeira de rodas estiver estacionária em terreno inclinado.

Subir rampas

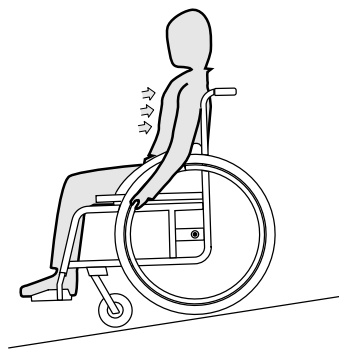
Para subir uma rampa, primeiro tem de criar algum impulso, mantê-lo e controlar simultaneamente a direção.



1. Incline a parte superior do corpo para a frente e impulsione a cadeira de rodas com impulsos rápidos e potentes em ambos os aros motores.

Descer rampas

Quando descer rampas, é importante controlar a direção e especialmente a velocidade.



1. Recoste-se para trás e deixe que os aros motores passem cuidadosamente pelas mãos. Deve conseguir parar a cadeira de rodas em qualquer altura apertando os aros motores.



ATENÇÃO!

Risco de queimaduras nas mãos.

Se travar durante muito tempo, será produzido muito calor por fricção nos aros motores.
– Use luvas adequadas.

6.8 Estabilidade e equilíbrio quando sentado

Algumas atividades e ações cotidianas exigem que você se incline para frente, para os lados ou para trás ao sair da cadeira de rodas. Isto tem um grande efeito na estabilidade da cadeira de rodas. Para manter o seu equilíbrio em todos os momentos, proceda da seguinte forma:

Inclinando-se para a frente

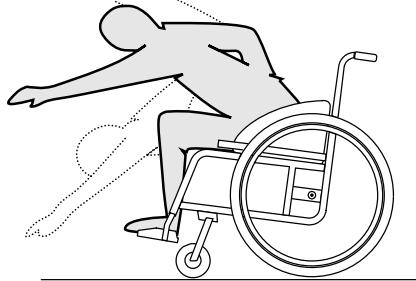


ADVERTÊNCIA!

Risco de cair

Se você se inclinar para fora da cadeira de rodas, poderá cair dela.

- Nunca se incline muito para a frente e não se desloque para a frente no assento para alcançar um objeto.
- Não se incline para frente entre os joelhos para pegar algo do chão.



1. Aponte as rodas dianteiras para a frente. (Para fazer isso, mova sua cadeira de rodas ligeiramente para frente e depois para trás novamente.)
2. Aplique os dois freios de estacionamento.
3. Ao inclinar-se para a frente, a parte superior do corpo deve permanecer sobre as rodas dianteiras.

Inclinando-se para trás

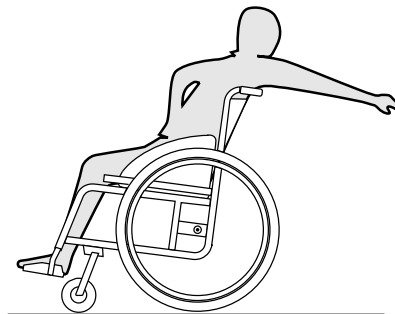


ADVERTÊNCIA!

Risco de cair

Na eventualidade de se inclinar muito para trás, poderá tombar a cadeira de rodas.

- Não se incline sobre o encosto.
- Use um dispositivo antitombamento.



1. Aponte as rodas dianteiras para a frente. (Para fazer isso, mova sua cadeira de rodas ligeiramente para frente e depois para trás novamente.)
2. Não aplique os freios de estacionamento.
3. Ao estender a mão para trás, não vá tão longe que precise mudar a posição sentada.

6.9 Transportar a cadeira de rodas manual sem ocupante



ATENÇÃO!

Risco de lesão

- Se não conseguir prender a cadeira de rodas manual em segurança a um veículo de transporte, a Invacare recomenda que não efetue o transporte.

A cadeira de rodas manual pode ser transportada sem restrições, quer pela estrada, por comboio ou por avião. No entanto, as empresas de transporte individuais têm diretrizes que possivelmente restringem ou proíbem determinados procedimentos de transporte. Solicite informações à empresa de transporte relativamente a cada caso individual.

- A Invacare recomenda vivamente que prenda a cadeira de rodas manual ao chão da viatura de transporte.

7 Transporte

7.1 Informações de segurança



ADVERTÊNCIA!

Risco de lesão se a cadeira de rodas não estiver fixada durante o transporte

A sua cadeira de rodas não foi concebida para o transporte de passageiros em veículos. Em caso de acidente, pode sofrer uma lesão grave.

- Durante o transporte, sente-se num assento devidamente fixado, não na cadeira de rodas.



ADVERTÊNCIA!

Risco de lesão se a cadeira de rodas não estiver devidamente fixada

Em caso de acidente, manobra de travagem, etc., o utilizador pode sofrer lesões graves devido à projeção de peças da cadeira de rodas pelo ar.

- Retire sempre as rodas traseiras quando transportar a cadeira de rodas.
- Prenda com firmeza todos os componentes da cadeira de rodas para prevenir que se soltem durante a viagem.
- Quando transportar a cadeira de rodas desocupada num carro ou num avião, certifique-se de que está encartada e presa.



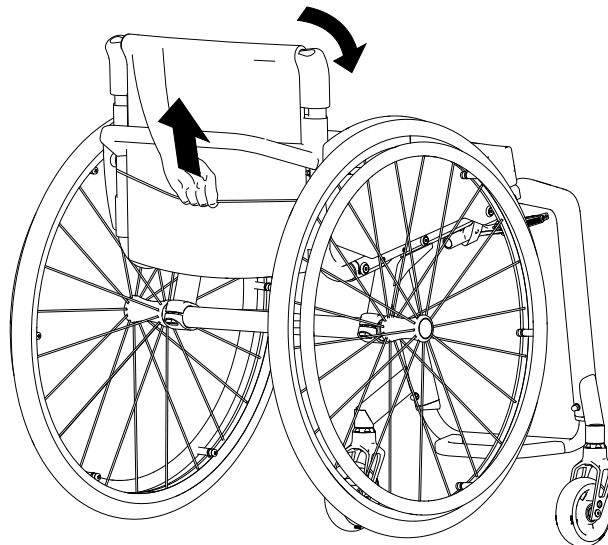
AVISO

A utilização excessiva e a abrasão podem afetar a resistência das peças de suporte de carga.

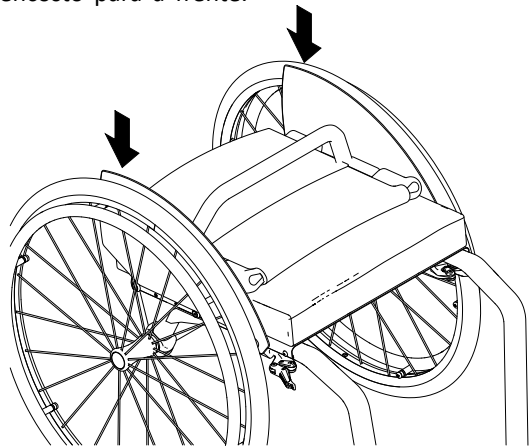
- Não puxe a cadeira de rodas por superfícies abrasivas sem as rodas colocadas (por exemplo, puxar o chassis sobre asfalto).

7.2 Encarte/abertura do encosto (opcional)

Encarte do encosto



1. Para encartar o encosto, agarre na correia na parte de trás da cadeira de rodas e puxe-a para cima.
2. Ao mesmo tempo, empurre a extremidade superior do encosto para a frente.



3. Empurre completamente as duas peças laterais (guarda-lama ou guarda lateral) de modo que o encosto permaneça fixo na posição de dobragem.
4. A cadeira de rodas poderá agora ser levantada utilizando a barra de estabilização para as costas.



Se for instalado um guarda-lama, as rodas traseiras têm de ser puxadas para fora ou removidas antes de o guarda-lama poder ser baixado completamente.

Abrir o encosto

1. Para endireitar o encosto, agarre na correia na parte de trás da cadeira de rodas e puxe-a para cima.
2. Ao mesmo tempo, agarre na extremidade superior do encosto e endireite-a.
3. Empurre as peças laterais para baixo até engatarem.
4. Volte a colocar as rodas traseiras caso tenham sido removidas.

7.3 Remoção e instalação das rodas traseiras

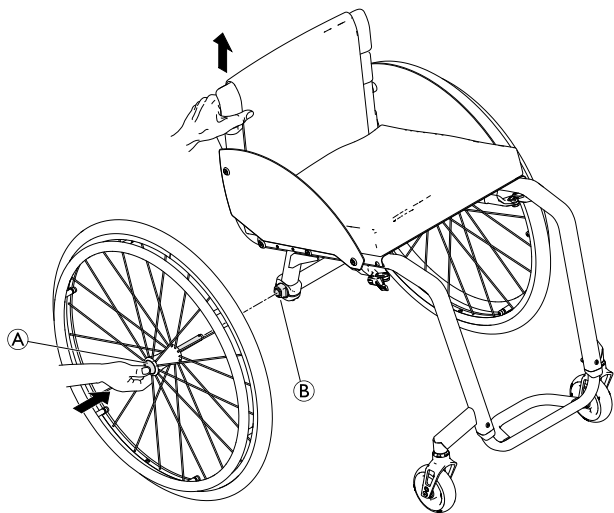


ADVERTÊNCIA!

Risco de capotagem

Se o eixo removível de uma roda traseira não estiver totalmente engatado, a roda pode soltar-se durante a utilização. Tal poderá resultar em capotagem.

- Certifique-se sempre de que os eixos removíveis estão totalmente engatados sempre que instalar uma roda.



3. Com a outra mão, segure a roda através do suporte externo do aro, em redor do cubo da roda.
4. Com o polegar, mantenha o botão do eixo removível **A** premido.
5. Introduza o eixo no tubo adaptador **B** até à marca de paragem.
6. Solte o botão do eixo removível e certifique-se de que a roda está fixa.

Remoção das rodas traseiras

1. Desengate os bloqueios das rodas.
2. Com uma mão, segure a cadeira de rodas na posição vertical.
3. Com a outra mão, segure a roda através do suporte externo do aro, em redor do cubo da roda.
4. Com o polegar, prima o botão de eixo removível **A**. Mantenha o botão premido e puxe a roda para fora do tubo adaptador **B**.

Instalação das rodas traseiras

1. Desengate os bloqueios das rodas.
2. Com uma mão, segure a cadeira de rodas na posição vertical.

8 Manutenção

8.1 Informações de segurança



ADVERTÊNCIA!

Alguns materiais podem deteriorar-se naturalmente com o tempo. Isto pode resultar em danos nos componentes da cadeira de rodas.

- A cadeira de rodas deve ser verificada por um técnico qualificado pelo menos uma vez por ano ou se não tiver sido utilizada durante um período de tempo prolongado.



Embalagem para devolução

A cadeira de rodas deve ser enviada ao fornecedor autorizado numa embalagem adequada para evitar danos durante o transporte.

8.2 Plano de manutenção

Para assegurar um funcionamento seguro e fiável, execute as verificações visuais e as operações de manutenção seguintes regularmente ou providencie a sua execução por outra pessoa.

	semanal	mensal	anual
Verificar a pressão dos pneus	x		
Verificar se as rodas traseiras assentam corretamente	x		

	semanal	mensal	anual
Verificar o cinto de postura	x		
Verificar o mecanismo de dobragem		x	
Verifique os rodízios e a sua fixação		x	
Verificar parafusos		x	
Verificar raios		x	
Verificar travões de estacionamento		x	
Providenciar a verificação da cadeira de rodas por um técnico qualificado			x

Verificação visual geral

1. Examine a sua cadeira de rodas quanto a peças soltas, fissuras ou outros defeitos.
2. Se detetar algo, pare imediatamente de utilizar a cadeira de rodas e contacte um fornecedor autorizado.

Verificar a pressão dos pneus

1. Verifique a pressão dos pneus. Consulte a secção "Pneus" para obter mais informações.
2. Encha os pneus à pressão necessária.
3. Ao mesmo tempo, verifique a banda de rodagem.
4. Se necessário, substitua os pneus.

Verificar se as rodas traseiras assentam corretamente

1. Certifique-se de que a esfera do eixo está fora do seu recetor, verificando-a visualmente e puxar a roda traseira para verificar se o eixo amovível está encaixado corretamente. A roda não deve sair.
2. Se as rodas traseiras não estiverem bem engatadas, remova qualquer sujidade ou depósitos. Se o problema persistir, providencie a reinstalação dos eixos removíveis por um técnico qualificado.

Verificar o cinto de postura

1. Verifique se o cinto de postura está ajustado corretamente.



AVISO

- Os cintos de postura frouxos devem ser ajustados por um fornecedor autorizado.
- Os cintos de postura danificados devem ser substituídos por um técnico qualificado.

Verificar o mecanismo de dobragem

1. Verifique se o mecanismo de dobragem é fácil de manusear.

Verifique os rodízios e a sua fixação

1. Confirme que os rodízios giram livremente.
2. Empurre e puxe nas 3 direções (frente e trás; esquerda e direita; para cima e para baixo) para observar que não há folga e movimento livre, verifique também que não há danos visíveis.

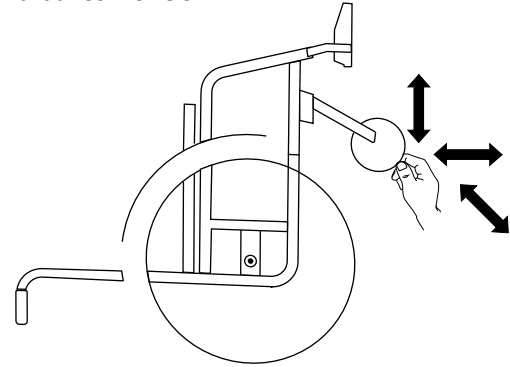


Fig. 8-1

3. Remova qualquer sujidade ou cabelos dos rolamentos dos rodízios.
4. Os rodízios defeituosos ou gastos devem ser substituídos por um técnico qualificado.

Verificar os parafusos

Os parafusos podem afrouxar devido à utilização intensiva.

1. Verifique se os parafusos estão bem apertados e sem folga (no apoio de pés, nos rodízios, na caixa do rodízio, na capa do assento, nos lados, no encosto, no chassis, no módulo do assento).
2. Aperte todos os parafusos soltos com o torque adequado.

! **AVISO**

São utilizados para várias ligações parafusos e porcas de bloqueio automático ou adesivos de bloqueio de rosca. Se estes tiverem soltos, deverão ser substituídos por novos parafusos ou porcas de bloqueio automático, ou deverão ser fixados utilizando o novo adesivo de bloqueio de rosca.

– As porcas e os parafusos de bloqueio automático devem ser substituídos por um técnico qualificado.

Verificar a tensão dos raios

Os raios não devem estar soltos nem tortos.

1. Os raios soltos têm de ser apertados por um técnico qualificado.
2. Os raios partidos têm de ser substituídos por um técnico qualificado.

Verificar os travões de estacionamento

1. Verifique se os travões de estacionamento estão posicionados corretamente. Se o travão estiver posicionado corretamente, o calço do travão baixa o pneu alguns milímetros quando o travão é engatado.
2. Se considerar que a regulação não está correta, providencie o ajuste correto dos travões por um técnico qualificado.

! **AVISO**

Os travões de estacionamento têm de ser novamente regulados após a substituição das rodas traseiras ou a alteração da sua posição.


Verificação após uma forte colisão ou impacto**!** **AVISO**

A cadeira de rodas pode sofrer danos invisíveis em resultado de uma colisão ou impacto forte.
– É essencial a verificação da cadeira de rodas por um técnico qualificado após uma colisão ou impacto forte.

Reparação ou substituição de um tubo interno

1. Remova a roda traseira e solte qualquer ar do tubo interno.
2. Afaste a parede do pneu do aro utilizando uma alavanca para pneus de bicicleta. Não utilize objetos afiados, tal como uma chave de parafusos, pois podem danificar o tubo interno.
3. Retire o tubo interno do pneu.
4. Repare o tubo interno utilizando um kit de reparação para bicicletas ou, se necessário, substitua o tubo.
5. Encha o tubo ligeiramente até ficar redondo.
6. Insira a válvula no orifício da válvula no aro e coloque o tubo no interior do pneu (o tubo deve ficar totalmente ajustado ao pneu sem vincos).
7. Levante a parede do pneu por cima do aro. Comece perto da válvula e utilize uma alavanca para pneus de bicicleta. Ao efetuar esta operação, verifique todo o contorno para assegurar que o tubo interno não fica preso entre o pneu e o aro.
8. Encha o pneu até à pressão máxima de funcionamento. Verifique se não sai nenhum ar do pneu.

Peças sobressalentes

-  Todas as peças sobressalentes podem ser obtidas junto de um fornecedor autorizado Invacare.

8.3 Limpeza e desinfeção

8.3.1 Informações gerais de segurança



ATENÇÃO!

Risco de contaminação

- Tome precauções pessoais e utilize equipamento de proteção apropriado.



AVISO

Métodos ou fluidos errados podem prejudicar ou danificar o produto.

- Todos os agentes de limpeza e desinfetantes utilizados devem ser eficazes, compatíveis entre si e passíveis de proteger os materiais aos quais são aplicados para limpeza.
- Nunca utilize líquidos corrosivos (alcalinos, ácidos, etc.) ou agentes de limpeza abrasivos. Recomendamos um agente de limpeza doméstico normal, como detergente da loiça, se não houver especificações em contrário nas instruções de limpeza.
- Nunca utilize um solvente (diluyente celulósico, acetona, etc.) que altere a estrutura do plástico ou dissolva as etiquetas afixadas.
- Certifique-se sempre de que o produto está completamente seco antes de o pôr novamente em funcionamento.



Para a limpeza e desinfeção em ambientes de cuidados clínicos ou de longa duração, siga os procedimentos internos.

8.3.2 Intervalos de limpeza



AVISO

A limpeza e a desinfeção regulares melhoram o funcionamento correto, aumentam a vida útil e evitam a contaminação.

Limpe e desinfete o produto:

- regularmente enquanto está a ser utilizado,
- antes e depois de qualquer operação de assistência,
- depois de ter estado em contacto com quaisquer fluidos corporais,
- e antes da sua utilização por um novo utilizador.

8.3.3 Limpeza



AVISO

- O produto não tolera a limpeza em máquinas automáticas nem a utilização de equipamento de limpeza de alta pressão ou vapor.

**AVISO**

A sujidade, a areia e a água do mar podem danificar os rolamentos e as peças de aço podem enferrujar se a superfície estiver danificada.

- A cadeira de rodas só deverá ser exposta a areia e a água do mar durante períodos breves e deverá ser limpa após cada ida à praia.
- Se a cadeira de rodas estiver suja, limpe a sujidade assim que possível com um pano húmido e seque cuidadosamente.

1. Remova qualquer equipamento opcional instalado (apenas equipamento opcional que não exija a utilização de ferramentas).
2. Limpe as peças individuais utilizando um pano ou uma escova macia, agentes de limpeza domésticos normais (pH = 6 - 8) e água morna.
3. Enxague as peças com água quente.
4. Seque bem as peças com um pano seco.



Pode utilizar polimento para automóveis e cera suave para remover abrasões e restaurar o brilho nas superfícies de metal pintadas.

Limpar os estofos

Para limpar os estofos, consulte as instruções nas etiquetas do assento, na almofada e na capa do encosto.



Se possível, sobreponha sempre as tiras adesivas (as peças de autofixação) durante a lavagem, para reduzir a acumulação de fiapos e fios nas tiras adesivas e evitar que produzam danos no tecido dos estofos.

8.3.4 Desinfecção

A cadeira de rodas pode ser desinfetada através de aspersão ou limpeza manual com desinfetantes testados e aprovados.



Pulverize um produto suave de limpeza e desinfecção (bactericida e fungicida) que cumpra as normas EN1040/EN1276/EN1650 e siga as instruções dadas pelo fabricante.

1. Limpe todas as superfícies geralmente acessíveis com um pano macio e um desinfetante doméstico comum.
2. Deixe o produto secar ao ar.

9 Após a utilização

9.1 Armazenamento



AVISO

- Risco de danos no produto
 - Não armazene o produto junto a fontes de calor.
 - Nunca armazene outros artigos em cima da cadeira de rodas.
 - Armazene a cadeira de rodas no interior e num ambiente seco.
 - Consulte as limitações de temperatura na secção 11 *Características Técnicas*, página 48.

Após o armazenamento de longa duração (mais de quatro meses), a cadeira de rodas deve ser inspecionada em conformidade com o capítulo 8 *Manutenção*, página 39.

9.2 Recondicionamento

Este produto é adequado para reutilização. Para o recondicionamento do produto para um novo utilizador, execute as seguintes ações:

- Inspeção
- Limpeza e desinfecção
- Adaptação ao novo utilizador

Para obter informações detalhadas, consulte o capítulo 8 *Manutenção*, página 39 e o manual de assistência para este produto.

Certifique-se de que o manual de utilização é fornecido com o produto.

Se forem detetados danos ou avarias, não reutilize o produto.

9.3 Eliminação

Seja amigo do ambiente e recicle este produto no fim da respetiva vida útil através das instalações de reciclagem existentes.

Desmonte o produto e os seus componentes, para que os diferentes materiais possam ser separados e reciclados individualmente.

A eliminação e a reciclagem de produtos utilizados e da embalagem devem cumprir as leis e os regulamentos relativos à gestão de resíduos de cada país. Para obter informações, contacte a empresa de gestão de resíduos local.

10 Resolução de problemas

10.1 Informações de segurança

Pode surgir falhas em resultado da utilização diária, de ajustes ou das exigências variáveis a que a cadeira de rodas é submetida. A tabela abaixo indica como identificar e reparar falhas.

Algumas das ações listadas têm de ser efetuadas por um técnico qualificado. Essas ações são indicadas. Recomendamos que *todos* os ajustes sejam efetuados por um técnico qualificado.



ATENÇÃO!

- Caso se aperceba de uma falha com a sua cadeira de rodas, por exemplo, uma mudança significativa no manuseamento, pare de utilizar o seu cadeira de rodas de imediato e contacte o seu fornecedor.

10.2 Identificação e reparação de falhas

Falha	Causa possível	Ação
A cadeira de rodas não se desloca em linha reta	Pressão do pneu incorreta numa roda traseira	Corrigir a pressão dos pneus, → 11.2 <i>Pneus</i> , página 50.
	Um ou mais raios partidos	Substituir o(s) raio(s) avariado(s), → técnico qualificado
	Raios apertados de modo irregular	Apertar os raios soltos, → técnico qualificado
	Suporte do rodízio alinhado incorretamente	Corrigir a posição e alinhamento do suporte do rodízio, → técnico qualificado
	Os rolamentos dos rodízios estão sujos ou danificados	Limpar ou substituir os rolamentos, → técnico qualificado
	As rodas traseiras estão fora da guia	Mudar a guia, → técnico qualificado
	Os rodízios não estão ajustados à mesma altura	Posicionar os rodízios de modo a tocar no chão ao mesmo tempo, → técnico qualificado
A cadeira de rodas inclina-se para trás com demasiada facilidade	As rodas traseiras estão montadas demasiado à frente	Montar as rodas traseiras mais atrás, → técnico qualificado
	Ângulo do encosto demasiado grande	Reduzir o ângulo do encosto, → técnico qualificado
Não é possível inserir os eixos removíveis corretamente	Eixos removíveis sujos	Limpar os eixos removíveis
	Eixos removíveis desalinhados	Ajustar os eixos removíveis, → técnico qualificado
Os travões de estacionamento bloqueiam de forma deficiente ou assimétrica	Pressão do pneu incorreta em um ou ambos os pneus traseiros	Corrigir a pressão dos pneus, → 11.2 <i>Pneus</i> , página 50.
	Regulação do travão de estacionamento incorreta	Corrigir a regulação do travão de estacionamento, → técnico qualificado

Falha	Causa possível	Ação
Resistência de rolamento muito elevada	Pressão dos pneus traseiros demasiado baixa Pneu furado	Corrigir a pressão do pneu ou substituir o tubo no interior do pneu, → <i>11.2 Pneus, página 50</i>
	Rodas traseiras não paralelas	Assegurar que as rodas traseiras estão paralelas, → técnico qualificado
Os rodízios oscilam quando se desloca rapidamente	Pouca tensão no bloco de encaixe dos rodízios	Apertar ligeiramente a porca no eixo do bloco de encaixe, → técnico qualificado
	Rodízio gasto	Substituir o rodízio, → técnico qualificado
O rodízio está rígido ou preso	Os rolamentos estão sujos ou avariados	Limpar ou substituir os rolamentos, → técnico qualificado
É muito difícil abrir o encosto	A capa do encosto está demasiado apertada	Desapertar um pouco as tiras adesivas da capa do encosto, → <i>3.5 Encosto, página 17</i>

11 Características Técnicas

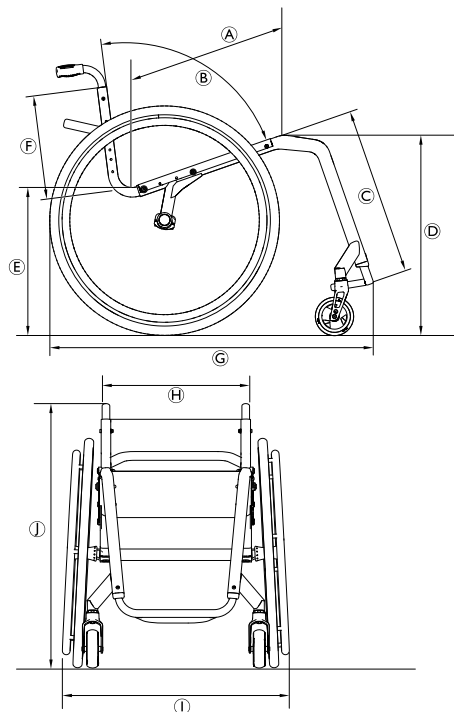
11.1 Dimensões e peso

Todas as dimensões e especificações de peso dizem respeito a uma gama alargada da cadeira de rodas numa configuração standard. A dimensão e o peso (baseados na norma ISO 7176-1/5/7) podem ser alterados consoante as diferentes configurações.



AVISO

- Em algumas configurações, as dimensões globais da cadeira de rodas quando esta está pronta a utilizar excedem os limites autorizados e o acesso às vias de evacuação de emergência não é possível.
- Em algumas configurações, a cadeira de rodas excede a dimensão recomendada para viajar de comboio na UE.



	Peso máximo do utilizador	100 kg
Ⓐ	Profundidade do assento	385 – 485 mm, em incrementos de 25 mm
Ⓑ	Ângulo do encosto	74°/78°/82°/86°/90°
Ⓒ	Comprimento da secção inferior da perna	350 – 500 mm, em incrementos de 10 mm
Ⓓ	Altura do assento até ao chão na parte dianteira	450 – 530 mm, em incrementos de 10 mm
Ⓔ	Altura do assento até ao chão na parte traseira	400 – 480 mm, em incrementos de 10 mm
Ⓕ	Altura do encosto	270 – 420 mm, em incrementos de 15 mm
Ⓖ	Comprimento total com o apoio de pernas	ângulo do chassis de 75°: aprox. 800 mm ângulo do chassis de 90°: aprox. 730 mm
Ⓗ	Largura do assento	340 – 440 mm, em incrementos de 20 mm
Ⓘ	Largura total	Largura do assento + 170 mm
Ⓙ	Altura total	aprox. 650 – 1200 mm
	Altura dobrada	aprox. 600 – 710 mm
	Peso total	aprox. 6,8 kg

	Peso da peça mais pesada	4,3 kg
	Largura da rotação	1240 mm
	Raio de viragem mínimo	700 mm
	Inclinação máx. de segurança	7°
	Estabilidade estática em descidas	20°
	Estabilidade estática em subidas	7°
	Estabilidade estática lateral	20°
	Ângulo do plano do assento	0° – 20°
	Ângulo da perna à superfície do assento	55° – 115°
	Distância do apoio de braço ao assento	120 – 280 mm
	Localização frontal da estrutura do apoio de braço	220 – 330 mm


	Diâmetro do aro motor	aprox. 520 – 580 mm
	Localização horizontal do eixo	aprox. –20 até +140 mm


11.2 Pneus


A pressão ideal depende do tipo de pneu.

A tabela abaixo serve de orientação. Caso o pneu seja diferente da lista abaixo, verifique o lado do pneu, pois muitas vezes a pressão máxima é indicada aí.

Pneu	Diâmetro	Pressão máx.		
		7 bar	700 kPa	101 psi
Pneu de perfil	610 mm (24")			
Outros pneus	610 mm (24"); 635 mm (25"); 660 mm (26")	10 bar	1000 kPa	145 psi

 A compatibilidade dos pneus listados acima depende da configuração e/ou do modelo da cadeira de rodas.

 Em caso de furo num pneu, consulte um estabelecimento adequado (por exemplo, uma oficina de reparação de bicicletas ou um fornecedor de bicicletas) para que o tubo seja substituído por uma pessoa qualificada.

 O tamanho do pneu é indicado na parede lateral do pneu. A substituição com os pneus adequados deve ser efetuada por um técnico qualificado.




ATENÇÃO!


– A pressão dos pneus tem de ser igual em ambas as rodas para evitar um menor conforto na condução, para manter os travões de estacionamento a funcionar corretamente e para facilitar a propulsão da cadeira de rodas.

11.3 Materiais

Os componentes utilizados para fabricar as cadeiras de rodas KÜSCHALL são constituídos pelos seguintes materiais:


Tubos do chassis	Alumínio
Tubos do encosto	Alumínio
Tubo do eixo	Fibra de carbono
Capa do assento/Capa do encosto	PA/PE/PVC
Punhos	Alumínio / TPE
Guarda lateral/Guarda-lama	Fibra de carbono ou plástico
Forquetas da roda dianteira	Alumínio
Tubo do apoio de pés	Alumínio/Titânio
Placa de pé	Fibra de carbono ou plástico
Peças de suporte/Acessórios	Aço/Alumínio
Parafusos e pinos	Aço

 Todos os materiais utilizados estão protegidos contra a corrosão. Apenas utilizamos materiais e componentes que cumprem a diretiva REACH.

 Sistemas antirroubo e de deteção de metal: em casos raros os materiais utilizados na cadeira de rodas podem ativar sistemas antirroubo e de deteção de metal.

11.4 Condições ambientais

	Armazenamento e transporte	Funcionamento
Temperatura	-20 °C a 40 °C	-5 °C a 40 °C
Humidade relativa	20% a 90% a 30 °C, sem condensação	
Pressão atmosférica	800 hPa a 1060 hPa	

 Tenha em atenção que se uma cadeira de rodas tiver sido guardada a baixas temperaturas tem de ser ajustada de acordo com o indicado no capítulo 8 *Manutenção, página 39*, antes da utilização.



Portugal:

Invacare Lda
Rua Estrada Velha, 949
P-4465-784 Leça do Balio
Tel: (+351) 225 193 360
portugal@invacare.com
www.invacare.pt



Invacare France Operations SAS
Route de St Roch
F-37230 Fondettes
France



Invacare UK Operations Limited
Unit 4, Pencoed Technology Park, Pencoed
Bridgend CF35 5AQ
UK

1659274-D 2023-05-10



Making Life's Experiences Possible®

Küschall®
UNLIMIT YOUR WORLD